



Vysávače na olej a hoblíny  
*Oil & Chips catalogue*

**DU-PUY**

# BE SMART. BE FAST.

DU-PUY navrhuje a vyrába vysávače pre odstraňovanie a separáciu oleja a kovových hoblín od roku 1964. Naša história je o neustálych inováciách vďaka nepretržitému kontaktu so zákazníkmi s cieľom ponúkať riešenia vysávania pre potreby každého priemyselného odvetvia.

DU-PUY je veľmi hrdý na to, že predstavuje úplne novú radu Oil & Chips. Náš cieľ? Dlhodobé bezpečné a efektívne pracovné prostredie vo vašej firme.

*DU-PUY has been designing and manufacturing vacuuming solutions for the suction and separation of oil and metal shavings since 1964. Our history is about constant innovation, thanks to ongoing contact maintained with customers, with the purpose to offer vacuum solutions in response to needs in the mechanical and engineering fields.*

*DU-PUY is very proud to present a completely renewed Oil & Chips range. Our ambition? Make your work environment safe and efficient in a lasting way.*



Nová rada produktov Oil & Chips so zameraním na olej a hobliny bola navrhnutá ako odpoveď na potreby údržby a čistenia v strojárskych dielňach. K dispozícii je široká škála modelov, jedno- aj trojfázových, s výkonom od 1 do 12,5 kW a s kapacitou zásobníka pre kvapaliny a tuhé látky od 60 do 450 litrov.

*The new Oil & Chips family has been designed in answer to needs for maintenance and cleaning in today's modern mechanical workshops. A large variety of models are available, both single and three phase, ranging in power from 1 to 12,5 kW with containment capacities for liquids and solids from 60 to 450 liters.*



### **Prispôsobivosť / Modularita**

Široký výber našich modelov umožňuje vybrať ideálny produkt pre aktuálne potreby zákazníka, čím sa vyhne výberu poddimenzovaného produktu, ktorý by viedol k nespokojnosti, alebo naopak k výberu predimenzovaného, drahého produktu.

*The wide choice of models allows to choose the ideal product according to customers' actual application requirements thus avoiding the selection of underdimensioned products, which leads to dissatisfaction, or the selection of overdimensioned units with high costs.*



### **Čistota a Bezpečnosť / Cleaning & Safety**

Vďaka našim vysávačom sú stroje aj pracovné prostredie udržiavané čisté, čím je zabezpečená maximálna produktivita pracovníkov a obrábacích strojov. Zároveň zabraňujú nebezpečnému hromadeniu sa materiálu na podlahe pracoviska (olej, hobliny a ostatné priemyselné odpady) a tým sa zvyšuje úroveň bezpečnosti na pracovisku.

*Thanks to our vacuums, machines and workplace are kept efficient and clean, enabling maximum productivity of workers and machine tools and avoiding dangerous build-up of material on the floor (oil, chips and other waste products) effecting safety levels in the workplace.*



### **Úspora peňazí / Money Saving**

Stroje, ktoré sú dobre udržiavané, majú nižšie riziko poruchy, poskytujú dobrú produktivitu a vysokú účinnosť. Naše systémy na zber a separáciu triesok ďalej umožňujú veľmi presné čistenie nádrží obrábacích strojov, zabraňujú množeniu baktérií a predlžujú životnosť chladiacich médií. Výsledkom je úspora času, spotrebného materiálu a s najväčšou pravdepodobnosťou aj peňazí.

*Machines which are well maintained have lower break-down risk, give good productivity and are high in efficiency. Our chip collection and separation systems further allow very accurate cleaning of machine tool tanks, avoiding proliferation of bacteria and lengthening the lifespan of coolants. This all turns into savings of time, consumables and, most certainly, money.*



### **Životné prostredie / Environment**

„Zodpovedné nakladanie s odpadom a jeho spracovanie prispievajú k optimálnym procesom recyklácie a vypúšťania a sú dôležitým a nevyhnutným krokom k ochrane životného prostredia.

*Responsible waste management and treatment contribute to optimal recycling and discharge processes and are an important and vital step towards environmental protection.*

# IL VAC 60

**DUPUY**  
TAILOR MADE VACUUMS

Veľmi odolný, jednofázový vysávač skonštruovaný z ocele s povrchom upraveným epoxidovou farbou. Je kompaktný a jednoduchý na používanie vďaka podvozku so 4 kolieskami (dvomi otočnými a jedným s brzdami). Vďaka nášmu exkluzívnemu dizajnu podvozku, môžete nádrž nakloniť až o 90 stupňov. Tento vysávač je bežne vybavený košíkom so sieťkom na oddeľovanie hoblín a tiež praktickým uzáverom na vypúšťanie oleja.

*An extremely sturdy, single phase vacuum unit built in steel and finished with epoxy powder paint. Compact and easy to manage thanks to a carriage with 4 caster wheels (2 pivoting and 1 with brakes), the container can be tipped 90° thanks to the carriage's exclusive design. The vacuum unit is standard-equipped with a sieve basket for the separation of chips as well as a practical oil discharge valve.*



Výkonný obtokový sací motor  
*Powerful by-pass motor*

PPL filter na ochranu motoru  
*PPL filter for engine protection*

Bezpečnostní plavák  
*Safety floating device*

Vyberateľné ocelové sito na kovové hoblíny  
*Extractable steel sieve grid for metal chips*

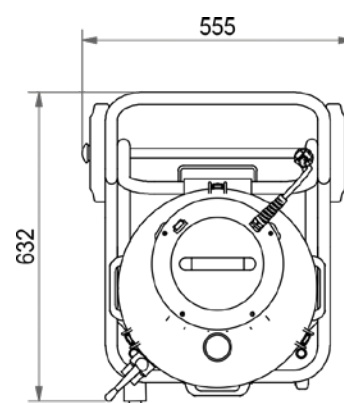
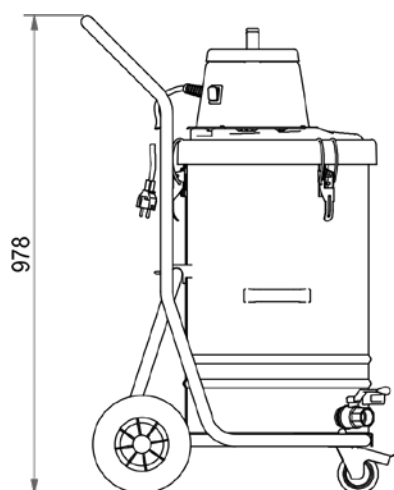
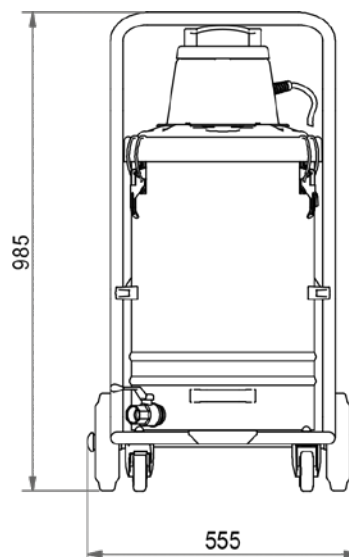
Nakláňací systém  
*Tilting system*

Schránka z pevnej ocele  
*Sturdy painted steel*

Vypúšťací ventil  
*Discharge valve*

## Model Oilvac 60

Napätie	V	230
Výkon	W	1100
Typ motora		Obtokový
Vodný stĺpec max	mm.H <sub>2</sub> O	2400
Prietok vzduchu max	m <sup>3</sup> /H	180
Plocha filtra	cm <sup>2</sup>	2000
Typ filtra		vrecko 400
Efektivita filtra		100 mikróvov
Kapacita kvapaliny	l	65
Kapacita pevných látok	l	10
Vstup nasávania	mm	40



# IL VAC 100 | 100 Pump

**DUPUY**  
TAILOR MADE VACUUMS

Extrémne odolný jednofázový vysávač s dvomi na sebe nezávislými motormi vyrobený z ocele povrchovo upravenej epoxidovou farbou. Kompaktný, jednoduchý na používanie a veľmi všestranný, tento vysávač je najkomplexnejším produktom vo svojej kategórii. Vďaka svojej kapacite nádoby na kvapaliny ako aj jeho rozsiahlemu zásobníku na pevné materiály, je tento vysávač vhodný na údržbu a čistenie malých až stredne veľkých strojov. Voliteľným príslušenstvom je čerpadlo na vypúšťanie kvapalín ako aj sekundárny jemnejší filter.

*An extremely sturdy, single phase vacuum with two independent turbines built in steel and finished with epoxy powder paint. Compact, easy to manage and extremely versatile it is the most complete product in its category. Suitable for maintenance and cleaning of small and medium sized machine tools thanks to its liquids containment capacity as well as its ample containment basket for solid material. A liquid transfer pump is available upon request as well as a secondary, fine filtration stage.*



Vypúšťací nástavec (dodáva sa s voliteľným čerpadlom)

*Discharge lance (comes with the optional pump)*

2 výkonné uhlíkové motory  
*2 powerful by-pass motors*

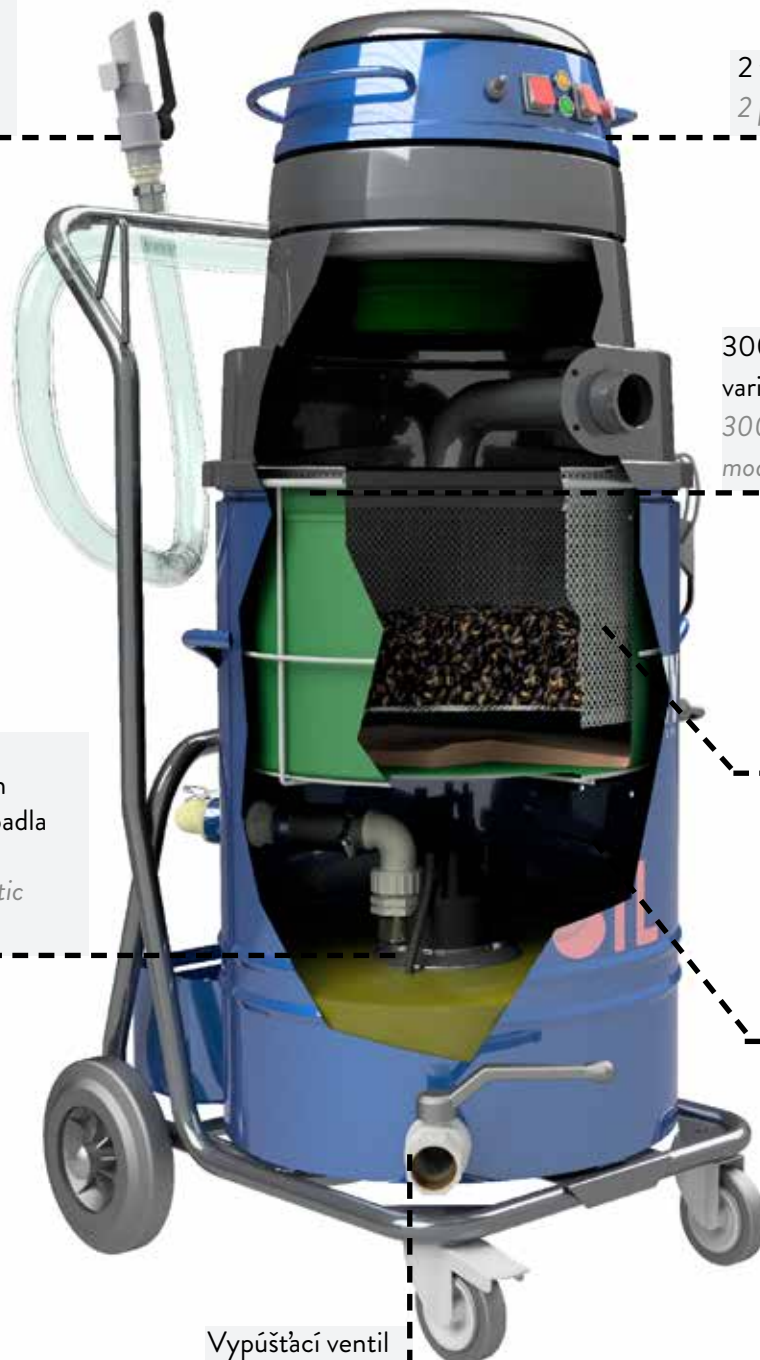
300 mikrónový PPL filter (na variante s čerpadlom)  
*300 Micron PPL filter (on pump model)*

Vyberateľná oceľová mriežka na kovové hobliny  
*Extractable steel sieve grid for metal chips*

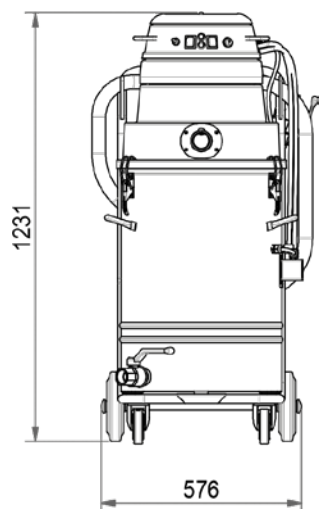
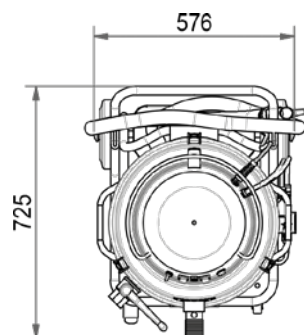
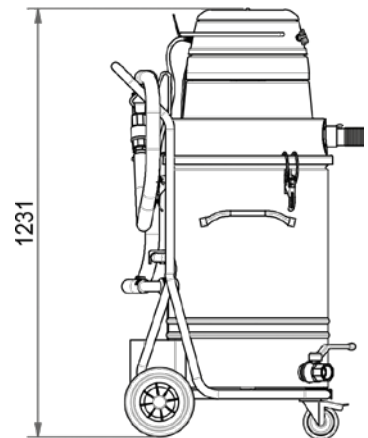
Pumpa 100 l/min (varianta s čerpadlom) s automatickým systémom na zastavenie čerpadla  
*100 lt/min independent pump (on pump model) with automatic pump stop system*

Elektro-mechanický spínač na automatické zastavenie sania  
*Electro-mechanical level for automatic suction stop*

Vypúšťací ventil  
*Discharge valve*



Model		Oilvac 100	Oilvac 100 PUMP
Napätie	v	230	230
Výkon	W	2x1100	2x1100
Typ motora		Obtokový	Obtokový
Vodný stĺpec max	mm.H2O	2400	2400
Prietok vzduchu max	m <sup>3</sup> /H	360	360
Plocha filtra	cm <sup>2</sup>	1200	1200
Typ filtra	ochrana motora	PPL	PPL
Efektivita filtra		100 mikrónov	100 mikrónov
Efektivita sekundárneho filtra na hobliny			
	jemná filtrácia	voliteľný	PPL 300 mikrónov
Prietok pumpy	l/min	100	100
Kapacita kvapaliny	l	90	90
Kapacita pevných látok	l	30	30
Kapacita pevných látok druhej siete	l	10	10
Vstup nasávania	Mm	50	50

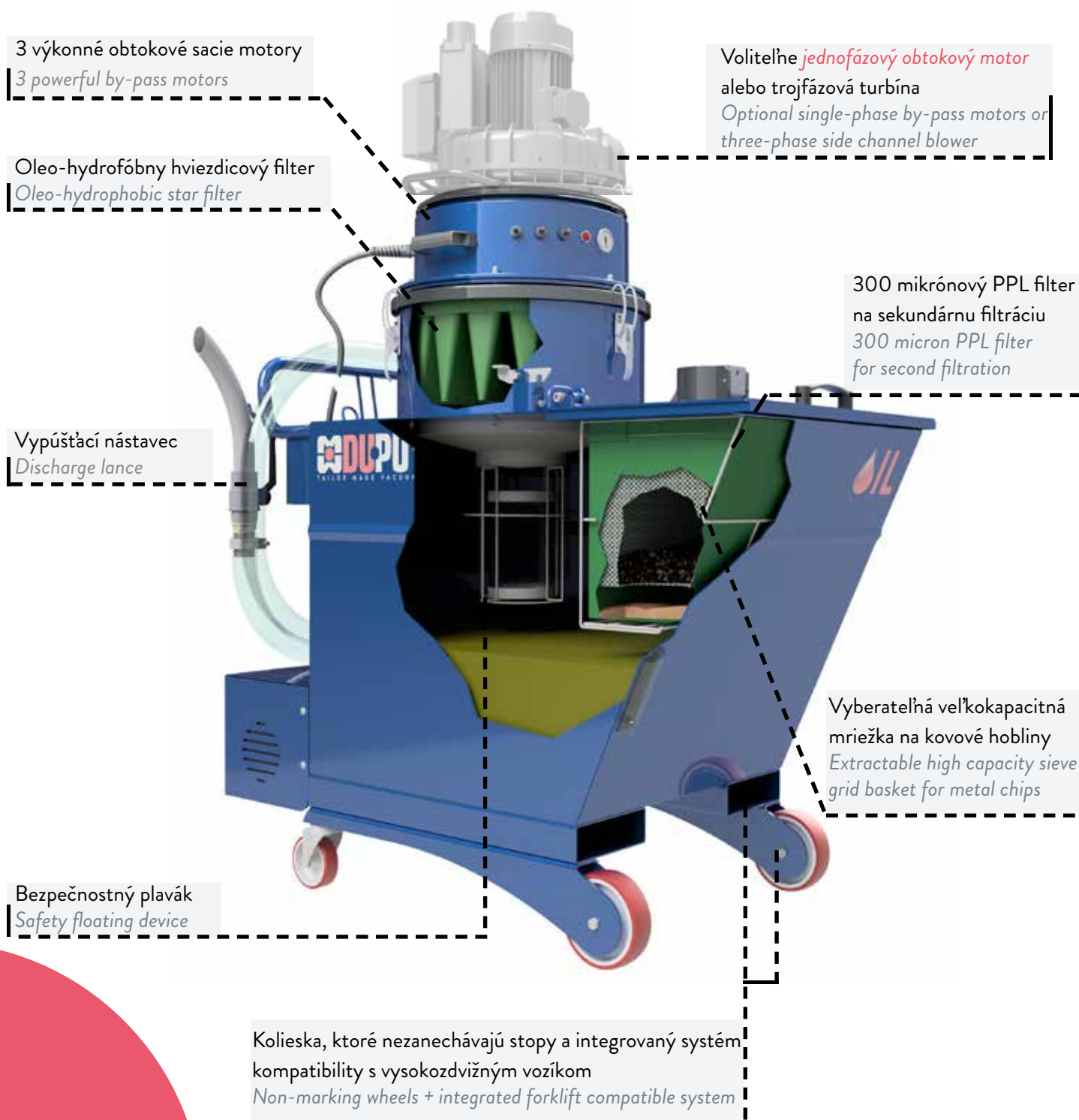


# IL VAC 200|200 T

**DUPUY**  
TAILOR MADE VACUUMS

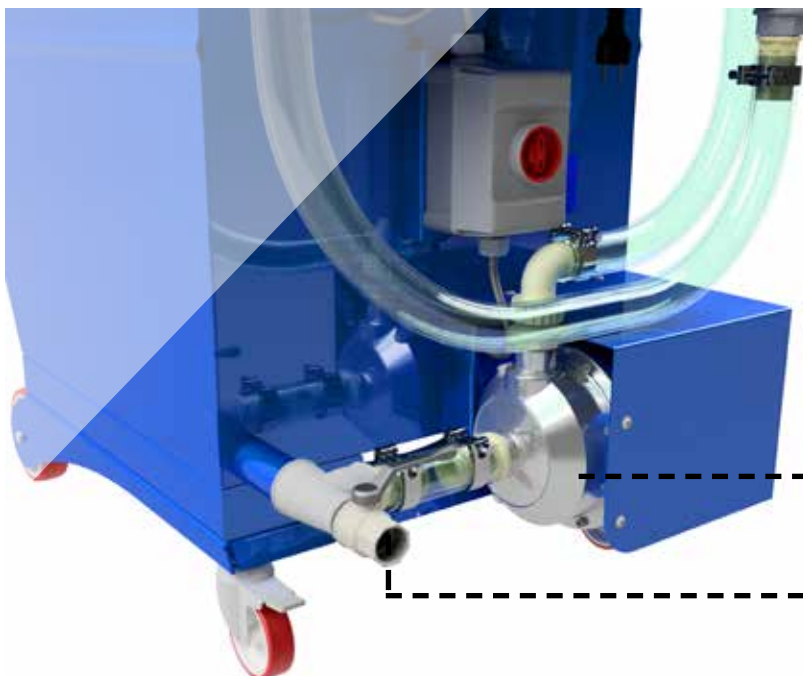
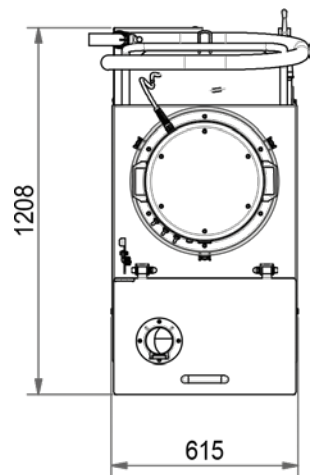
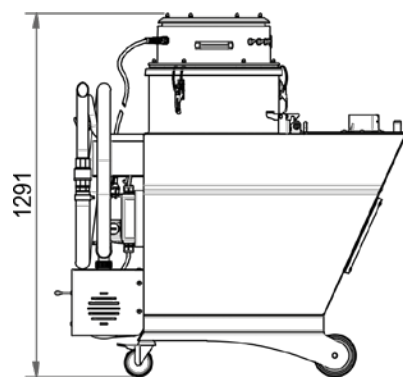
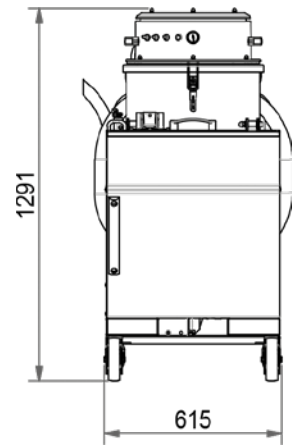
Tento výkonný vysávač je v súlade s historickou výrobnou tradíciou DU-PUY. S vylepšenou funkčnosťou a dizajnom našimi konštruktérmi, tento vysávač je vybavený buď tromi nezávislými uhlíkovými motormi alebo v trojfázovej verzii turbínou. Vďaka jeho veľkej kapacite na kvapaliny ako aj na pevné materiály, je vhodný na údržbu a čistenie stredne veľkých až veľkých strojov.

*A powerful bucket vacuum system consistent with Du-Puy's historic manufacturing tradition. Refurbished in function and design by our designers, it is equipped with 3 independent turbines or, in the three phase version, with a side channel blower. Suitable for maintenance and cleaning of medium and large sized machine tools thanks to its large liquid and solids containment capacity.*





Model		Oilvac 200	Oilvac 200 T
Napätie	v	230	400
Výkon	W	3x1100	3 kW
Typ motora		jednofázový	trojfázový
Vodný stĺpec max	mm.H2O	2400	3200
Prietok vzduchu max	m <sup>3</sup> /H	540	350
Plocha filtra	cm <sup>2</sup>	14000	14000
Typ filtra		Hviezdicový teflonový filter M	
Efektivita filtra		100 mikróvov	100 mikróvov
Efektivita sekundárneho filtra na hobliny			
	Jemná filtrácia	300 mikróvov	300 mikróvov
Kapacita kvapaliny	l	200	200
Kapacita pevných látok	l	30	30
Kapacita pevných látok prídavný zásobník	l	10	10
Vstup nasávania	mm	80	80



Pumpa 300 l/min  
Independent pump 300lt/min

Vypúšťací ventil  
Discharge valve



# IL VAC 450 | 450 DF

Vrchol rady Oil & Chips! Jediná jednotka zahŕňa desaťročia skúseností Du-Puy v strojárskom sektore a zároveň jedinečné a inovatívne prvky – výsledky našej nepretržitej práce vo výskume a vývoji s cieľom neustáleho zlepšovania. Tento vysávač môže byť vybavený dvomi variantami turbíny, 4 alebo 5,5 kW, a je vhodný na údržbu a čistenie stredne veľkých, veľkých strojov alebo aj niekoľkých strojov za sebou bez potreby opakovane vyprázdňovať nádobu na kvapalinu. Na požiadanie je k dispozícii sekundárny stupeň jemnej filtrácie (verzia DF) s opätovne použiteľnými alebo jednorazovými filtračnými prvkami v rôznych účinnostiach filtrácie.



Veľkokapacitná mriežka na oddelenie kovových hoblín

*High capacity sieve grid separator for metal chips*

Otočný sací vstup

*Rotative suction inlet*

100 mikrónový PPL filter  
100 micron PPL filter

Jednoduchý a čistý výklopný systém na vysýpanie kovových hoblín

*Easy and clean discharge tilting system for metal chips*

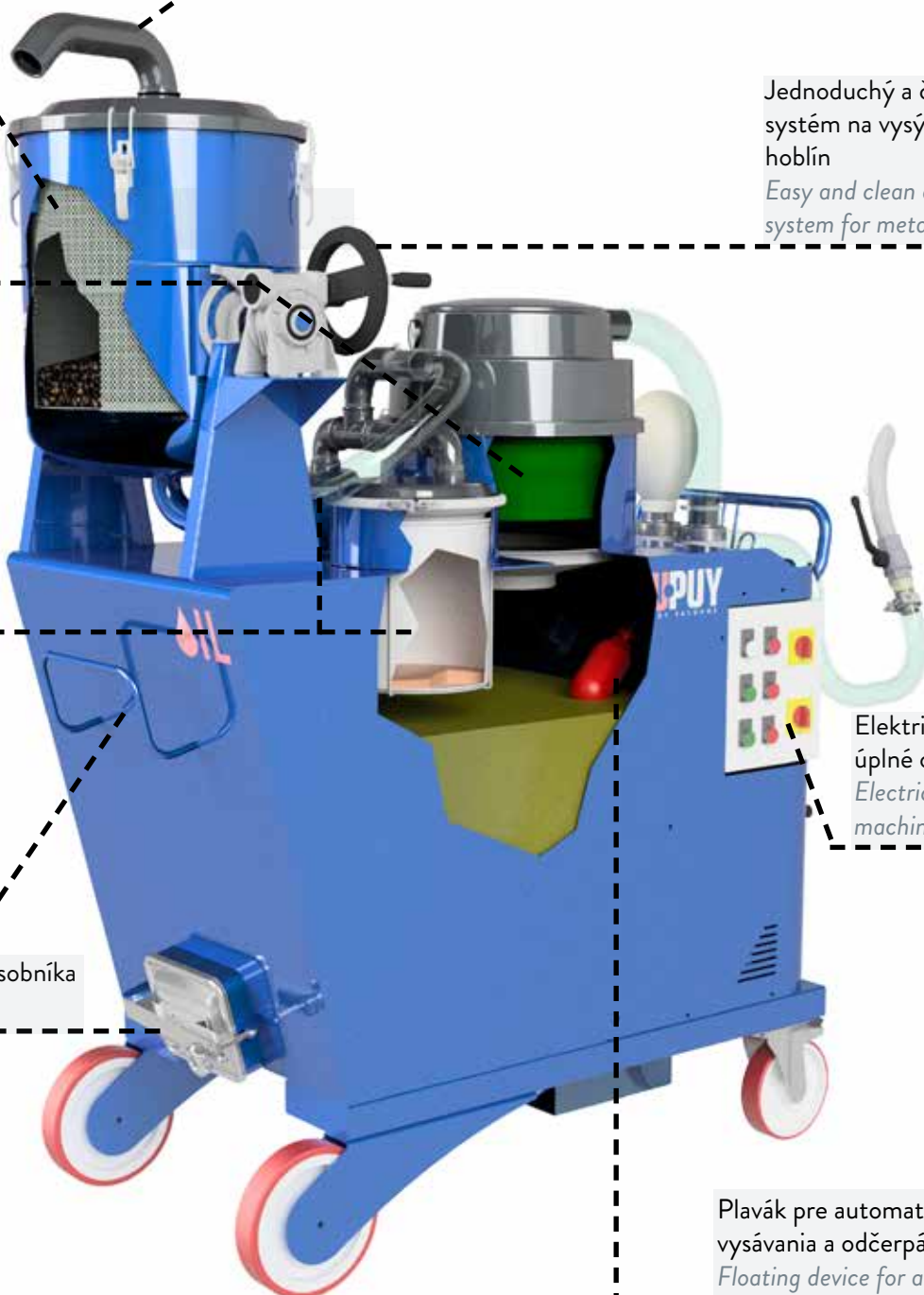
Sekundárne filtre s nastaviteľnou účinnosťou (voliteľne)  
Secondary filters with customizable efficiency (optional)

Držiak hadice  
Hose holder

Elektrický panel pre úplné ovládanie stroja  
Electrical panel for full machine control

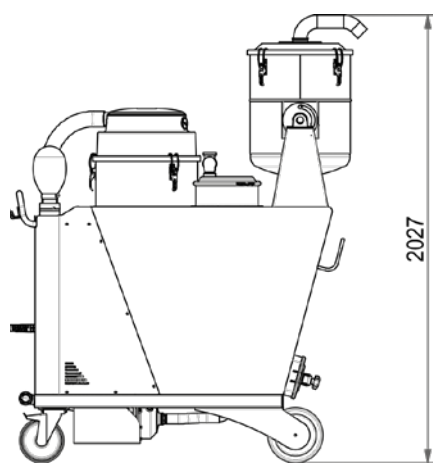
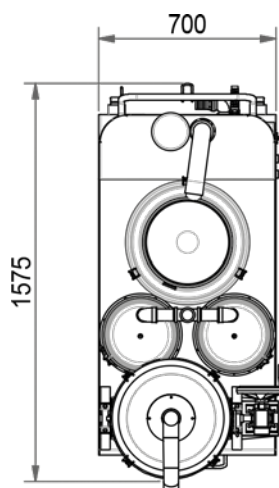
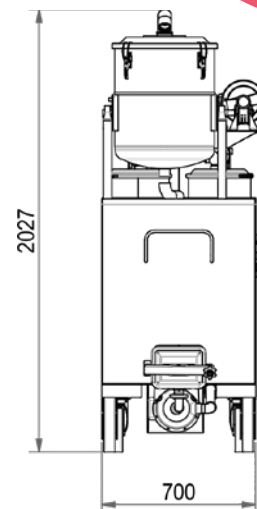
Dvierka na kontrolu zásobníka  
Tank inspection door

Plavák pre automatické zastavenie vysávania a odčerpávania  
Floating device for automatic suction stop and pump stop



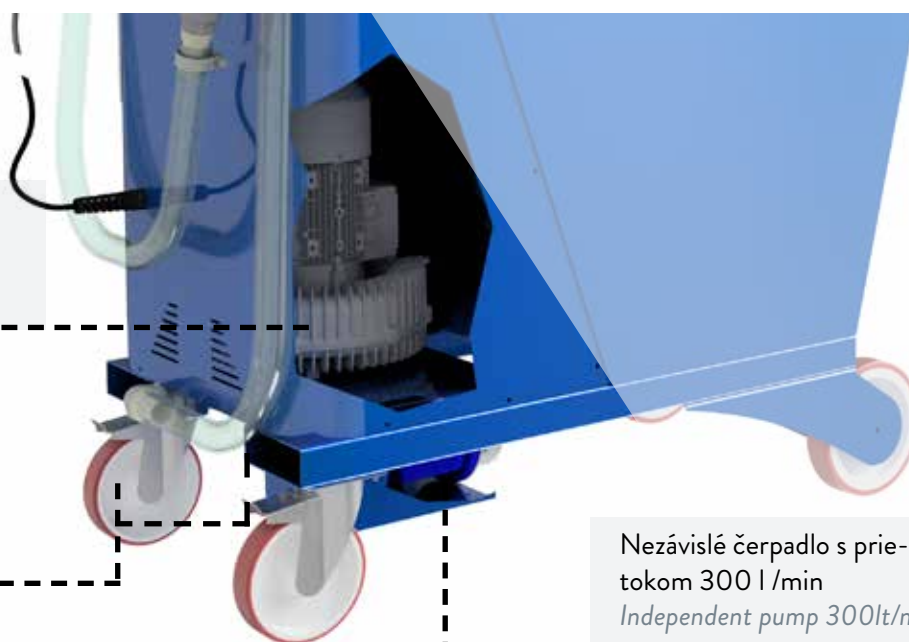
The top of the Oil & Chips range! One single unit includes decades of Du-Puy experience in the mechanical sector and, at the same time, unique and innovative elements - fruits of our incessant work in research and development in pursuit of continuous improvement. The vacuum unit can be equipped with two different turbines, 4 or 5,5 kW, and is suitable for maintenance and cleaning of medium and large sized machine tools or of several machines in succession, without repeatedly emptying the large, liquid containment tank. Upon request, a secondary fine filtration stage is available (DF version) with reusable or disposable filter elements in different filtration efficiencies.

Model		Oilvac 450	Oilvac 450 SE
Napätie	v	400	400
Výkon	kW	4	5,5
Typ motora		Dúchadlo s bočným kanálom	
Vodný stĺpec max	mm.H2O	3200	5100
Prietok vzduchu max	m <sup>3</sup> /H	450	320
Plocha filtra	cm <sup>2</sup>	4000	4000
Typ filtra		Vrecové PPL	Vrecové PPL
Efektivita filtra		100 mikróvov	100 mikróvov
Efektivita sekundárneho filtra na hobliny			
	Jemná filtrácia	300 mikróvov	50 mikróvov
		50 alebo 100 mikróvov na modely DF	
Kapacita kvapaliny	l	450	450
Kapacita pevných látok	l	65	65
Kapacita pevných látok druhej siete			
	l	2x15	2x15
Vstup nasávania	Mm	80	80



Výber medzi 2 trojfázovými motormi  
Veľmi tichý dvojitý tlmič hluku  
Choice between 2 three phase motors  
Highly silent, double silencer

Koleska, ktoré nezanechávajú stopy  
a integrovaný systém kompatibility  
s vysokozdvížnym vozíkom  
Non-marking wheels + integrated  
forklift compatible system



Nezávislé čerpadlo s prietokom 300 l/min  
Independent pump 300lt/min

# CHIP VAC 200

**DUPUY**  
TAILOR MADE VACUUMS

Tento výkonný vysávač s nádobou s možnosťou naklonenia vychádza z výrobných tradícií DU-PUY. S vynovenými funkciami ako aj dizajnom, je vybavený 3 nezávislými motormi. Je vhodný na odstraňovanie veľkých množstiev hoblín (mokrých aj suchých), ktoré sa zhromažďujú vo veľkej nádobe; zozbieraný materiál je následne jednoducho vyspaný jemným naklonením nádoby, ktorý umožňuje rýchlu a bezpečnú prevádzku.

*A powerful tilting bucket vacuum system consistent with DU-PUY's historic manufacturing tradition. Refurbished in function and design by our designers, it is equipped with 3 independent turbines. Suitable for treatment of important quantities of chips (wet and dry) which are collected inside of a large container; material is easily discharged by means of a "soft" tipping system which allows quick and secure operation.*



3 výkonné obtokové motory

3-stupňová verzia je voliteľná

3 powerful by-pass motors

3 stages version in optional

Hviezdicový polyesterový filter

Polyester star filter

Indikátor hladiny

Level indicator

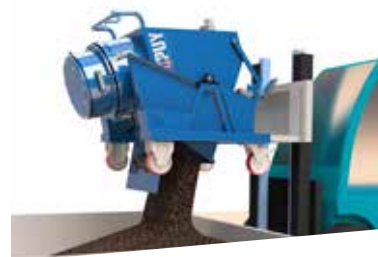
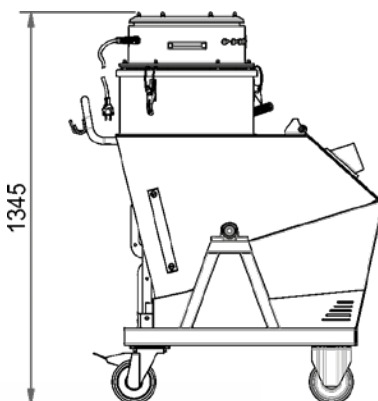
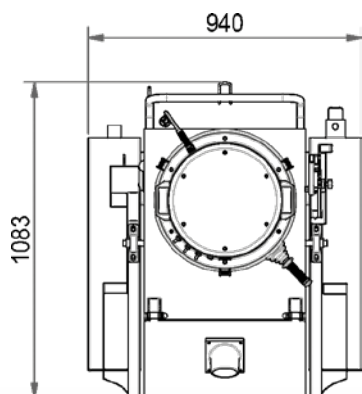
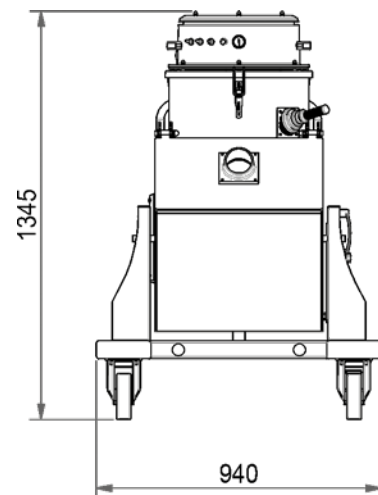


Voliteľné: separátor hoblín a oleja  
vyrobený z galvanizovanej ocele  
Optional: oil and chips separator,  
galvanized steel made

Mechanický oklep filtra pre  
maximálnu účinnosť filtra  
Manual filter cleaning shaker for filter  
maximal efficiency

Držiak na  
príslušenstvo  
Accessories holder

Model	Chipvac 200	
Napätie	V	230
Výkon	W	3x1100
Typ motora		obtokový
Vodný stĺpec max	mm.H2O	2400
Prietok vzduchu max	m <sup>3</sup> /h	540
Plocha filtra	cm <sup>2</sup>	14000
Typ filtra		hviezdicový L
Efektivita filtra		3 mikrónov
Celková kapacita	l	200
Vstup nasávania	mm	80
Sacia rozdvojka		Áno/Nie



Patentovaný systém s náklonom 90° na vyprázdnenie nádoby  
90° discharge tilting patented system

Vypúšťací ventil  
Discharge valve

Kolieska, ktoré nezanechávajú stopy a integrovaný systém kompatibility s vysokozdvížným vozíkom  
Non-marking wheels + integrated forklift compatible system

# CHIP VAC 400

**DUPUY**  
TAILOR MADE VACUUMS



Elektronický ovládací panel  
*Electrical panel for full machine control*

Mechanický oklep filtra pre maximálnu účinnosť filtra  
*Manual filter shaker for filter maximal efficiency*

Držiak na príslušenstvo  
*Accessories holder*

Vypúšťací ventil  
*Discharge valve*

Hviezdicový polyesterový filter  
*Polyester star filter*

Výber medzi dvoma trojfázovými motormi  
*Choice between 2 three phase motors*

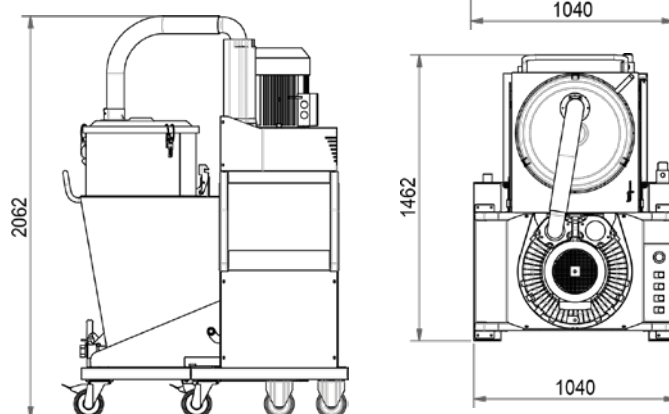
Jednoduchý a čistý „soft“ systém na vysýpanie hoblín naklonením  
*Easy and clean “soft” discharge tilting system for metal chips*



Prenosný vysokozdvížným vozíkom dvomi rôznymi spôsobmi : po častiach alebo spolu  
*Transportable with forklifts in 2 configurations: by single unit or assembled*

Ľahko snímateľný motor vďaka oddelenej nosnej konštrukcii)  
*Engine easily removable thanks to the independent chassis*

Model		Chipvac 400	Chipvac 400 HD
Napätie	V	400	400
Výkon	W	7,5	12,5
Typ motora		Turbína	
Vodný stípec max	mm.H2O	2700	2900
Prietok vzduchu max	m <sup>3</sup> /h	700	1100
Plocha filtra	cm <sup>2</sup>	30 000	30 000
Typ filtra		hviezdicový L	hviezdicový L
Efektivita filtra		3 mikronov	3 mikronov
Celková kapacita	l	400	400
Vstup nasávania	mm	80	80



Vrchol rady Oil & Chips! Jedno zariadenie v sebe zahŕňa desaťročia skúseností DU-PUY v strojárskom sektore a zároveň jedinečné a inovatívne prvky - výsledky našej neustálej práce vo výskume a vývoji s cieľom neustáleho zlepšovania. Tento vysávač môže byť vybavený dvomi rôznymi turbínami s výkonom buď 7,5 alebo 12,5 kW, ktoré umožňujú zber veľkého množstva hoblín vo veľmi krátkom čase. Nový dizajn umožňuje ľahký pohyb jednotky spolu s turbínou vďaka kolieskam alebo s použitím vysokozdvížneho vozíka. Pred vysávaním zásobníka môže byť turbína jednoducho oddelená vďaka svojej oddelenej nosnej konštrukcii.

*Top of the Oil & Chips range! One single unit includes decades of DU-PUY experience in the mechanical sector and, at the same time, unique and innovative elements - fruits of our incessant work in research and development in pursuit of continuous improvement. The vacuum unit can be equipped with two different turbines, 7,5 or 12,5 kW which allow collection of large quantities of chips in a very short time span. The new design permits easy movement of the unit together with its turbine thanks to its caster wheels or by forklift. Before tipping the bucket vacuum, the turbine can simply be detached thanks to its separate support structure.*





**SMART Systems s.r.o.**

Bottova 2, 949 01 Nitra

Mobil: +421 948 056 140

Tel.: +421 37 650 33 44

e-mail: [info@smartsystems.sk](mailto:info@smartsystems.sk)

[www.smartsystems.sk](http://www.smartsystems.sk)

[www.dupuy.sk](http://www.dupuy.sk)

**DU-PUY Srl**

Via Sacro Monte 3/8 - 21052 Busto Arsizio (VA)

Tel. +39 0331682812

Fax +39 0331682814

[info@dupuy.it](mailto:info@dupuy.it)

[www.dupuyvacuums.com](http://www.dupuyvacuums.com)